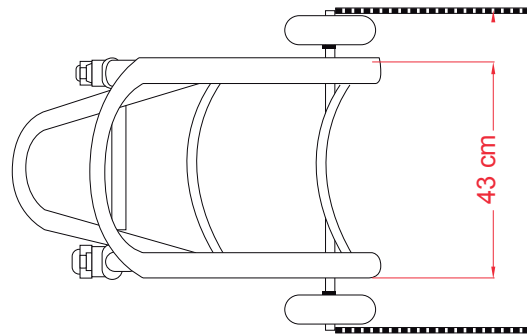
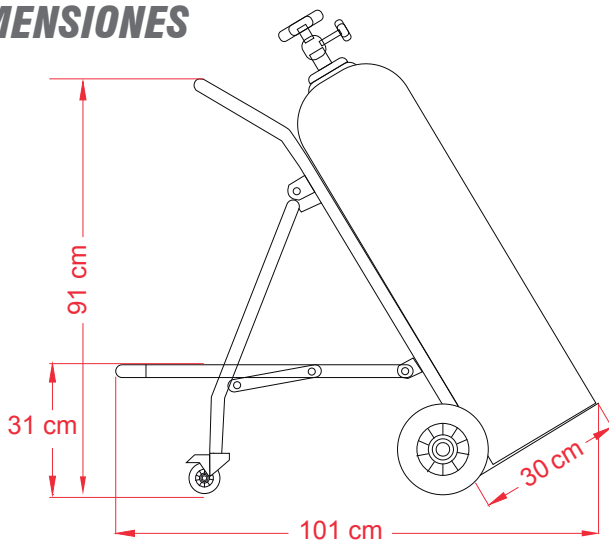


CARRO PORTA CILINDRO DE SOLDADURA QB-CYLINDER

CARACTERÍSTICAS GENERALES:

Carro de carga plegable para cilindros de oxígeno y acetileno. Construido en tubo de acero de 1.5 mm de espesor, posee dos ruedas frontales sólidas y dos ruedas posteriores con freno. El equipo incluye una cadena de amarre para evitar el volcamiento del cilindro.

DIMENSIONES



CARACTERÍSTICAS TÉCNICAS

| | |
|-----------------------|-------------|
| Capacidad: | 120 kg |
| Color: | Magenta |
| Diámetro de cilindro: | 140-300 mm |
| Ruedas frontales: | 8" (20 cm) |
| Ruedas posteriores: | 3" (7.5 cm) |
| Peso neto: | 18 kg |