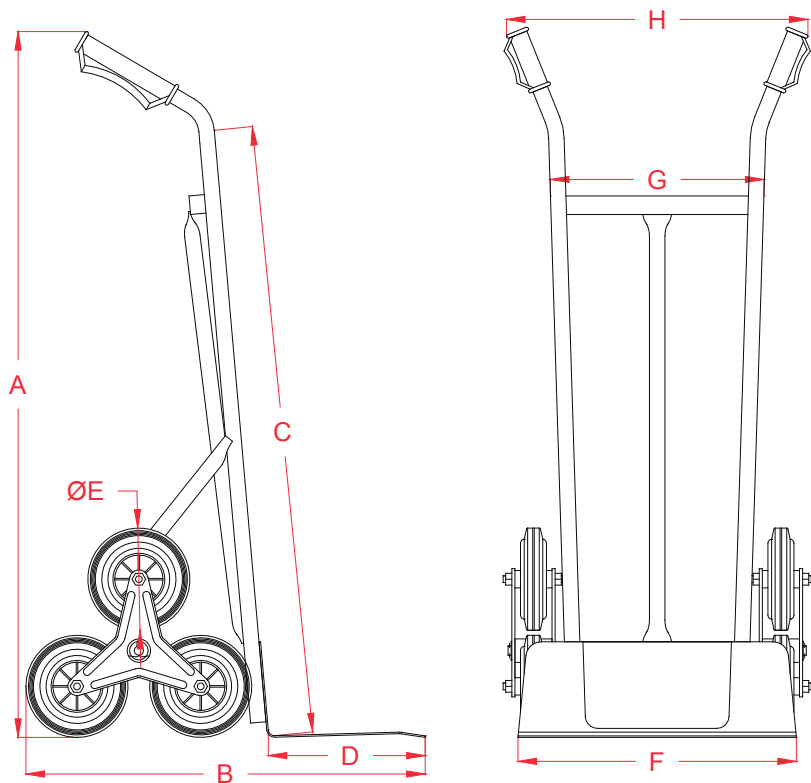


## CARACTERÍSTICAS GENERALES:

Carro yegua, con respaldo curvo, ideal para carga cilíndrica. Fabricada en tubo de acero de 25 mm de diámetro y base en plancha de acero de 2,5 mm de espesor, electropintada roja. Posee 3 ruedas pivotantes en disposición triangular por cada lado, lo que le permite desplazarse por sobre obstáculos tales como escaleras y pisos en desnivel. Ruedas de goma sólida de 6.5". Asas con empuñadura plástica con protección de nudillos. Puede cargar un máximo de 200 kg.



## DIMENSIONES

A	1140 mm
B	645 mm
C	980 mm
D	250 mm
ØE	165 mm
F	450 mm
G	345 mm
H	487 mm

## CARACTERÍSTICAS TÉCNICAS

Capacidad:	200 Kg
Material:	Acero
Peso:	14 Kg
Color:	Rojo
Ruedas:	Ø165 mm

HOLDING  
QB

